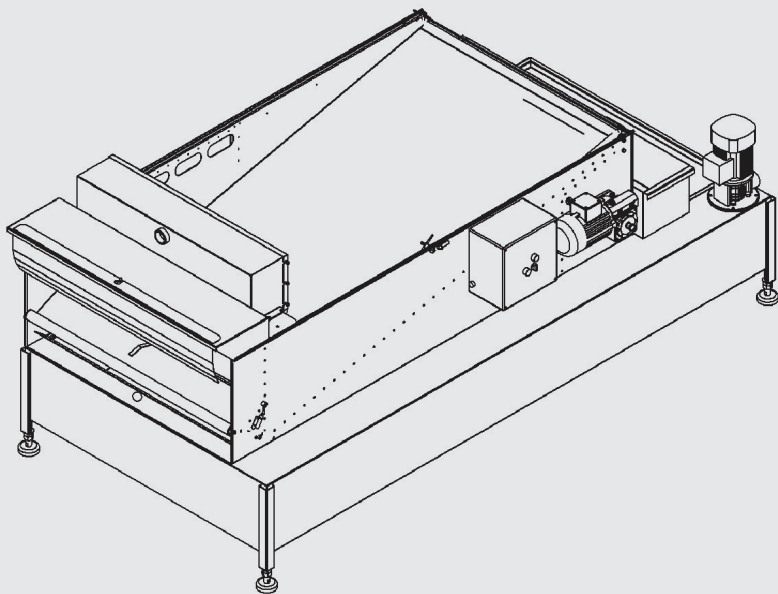


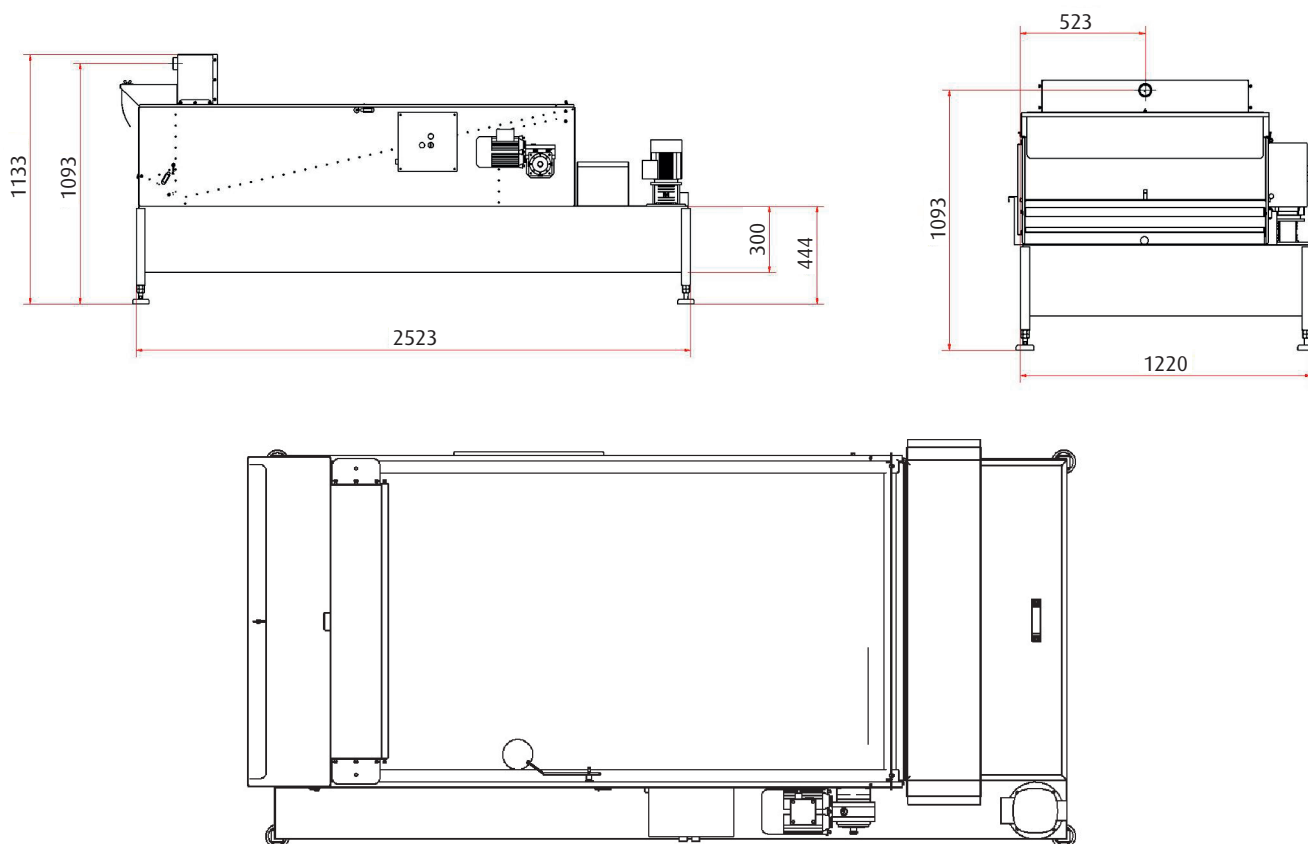
Båndfilter UNIFIL SE 1000 m. tank



| | | | |
|---------------------|--|---------------------|---------------------|
| Forsyning | 3 x 400 VAC, 50 Hz | | |
| Styrespænding | 24 VAC, 50 Hz | | |
| Standardstyring | 3 punktskontakt for automatisk-0-manuel drift Reset af gearmotor Indikator for papirmangel 24 Volts udtag | | |
| Opsamlingsbeholder | Medfølger | | |
| Indløbstyper | Topindløb (standard) Sideindløb | | |
| Båndfilter | Vægt [kg] | Kapacitet [l/min] * | Kapacitet [l/min]** |
| UNIFIL 1000 m. tank | | 800 | 500 |
| Tankvolumen | 900 liter brutto | | |

* Kapacitetsmålingen er gennemført med en RT60 filterdug og en væske med en viskositet på 1 cSt. Ved 20 °C.

** Kapacitetsmålingen er gennemført med en RT60 filterdug og en væske med en viskositet på 12 cSt. Ved 20 °C.



UNION
Your filtration partner **OILTECH**