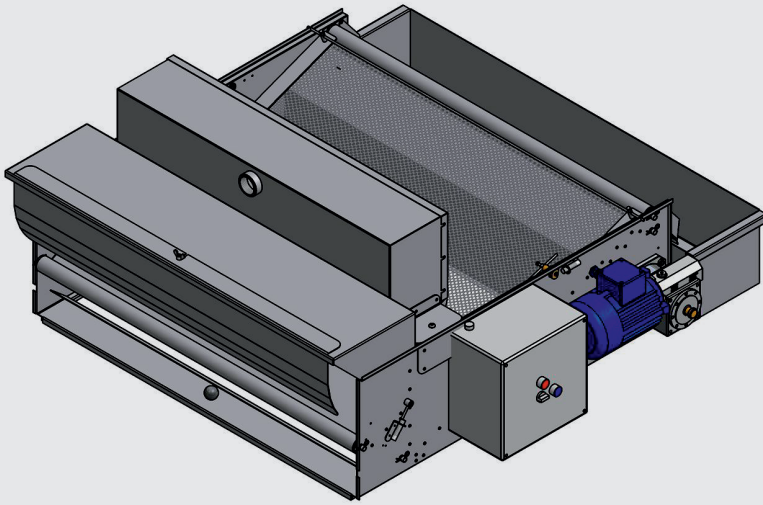


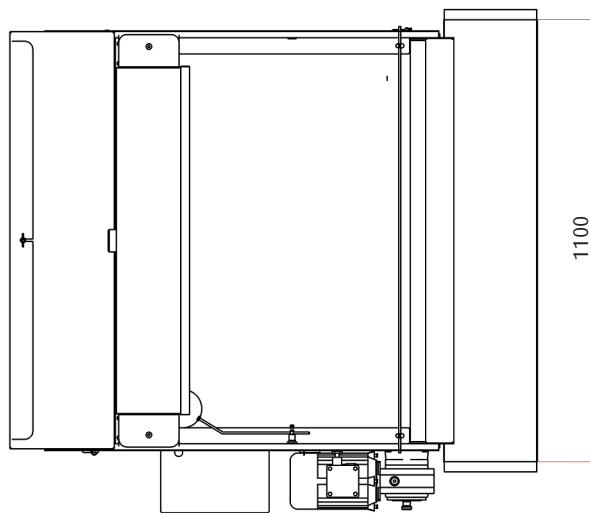
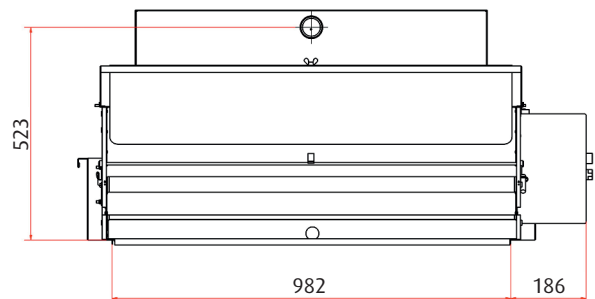
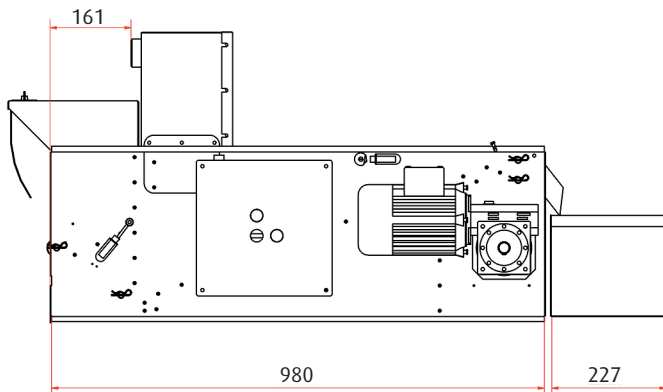
Båndfilter UNIFIL 1000



Forsyning	3 x 400 VAC, 50 Hz		
Styrespænding	24 VAC, 50 Hz		
Standardstyring	3 punktskontakt for automatisk-0-manuel drift Reset af gearmotor Indikator for papirmangel 24 Volts udtag		
Opsamlingsbeholder	Medfølger		
Indløbstyper	Topindløb (standard) Sideindløb		
Båndfilter	Vægt [kg]	Kapacitet [l/min] *	Kapacitet [l/min] **
UNIFIL 1000	110	400	250

* Kapacitetsmålingen er gennemført med en RT60 filterdug og en væske med en viskositet på 1 cSt. Ved 20 °C.

** Kapacitetsmålingen er gennemført med en RT60 filterdug og en væske med en viskositet på 12 cSt. Ved 20 °C.



UNION
Your filtration partner **OILTECH**