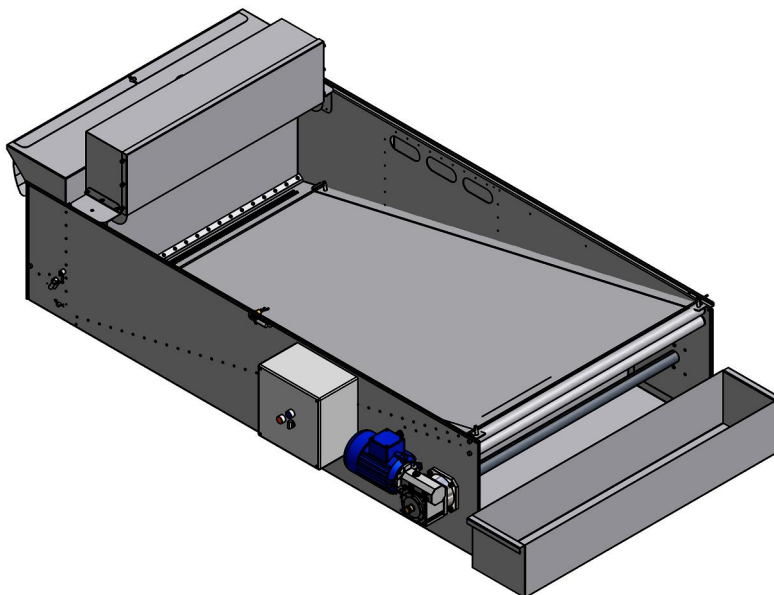
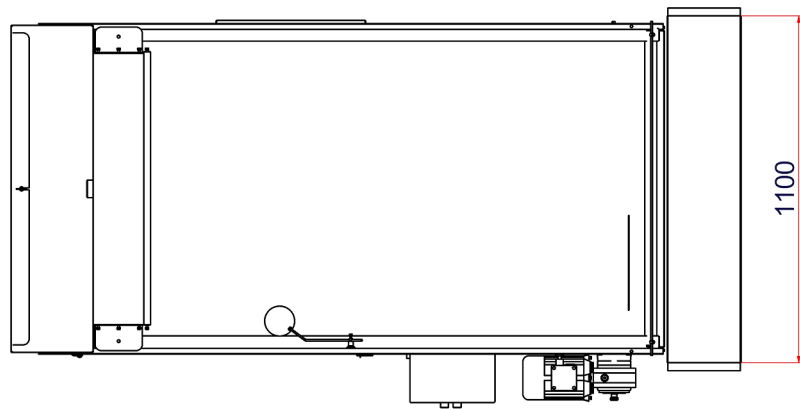
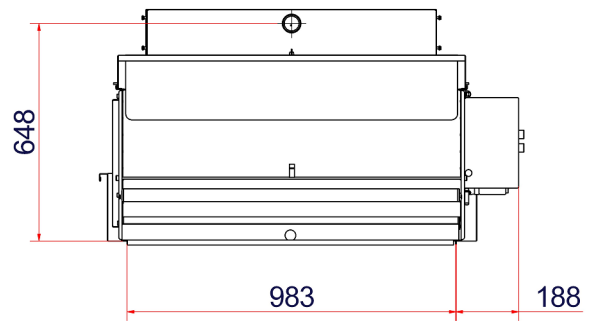
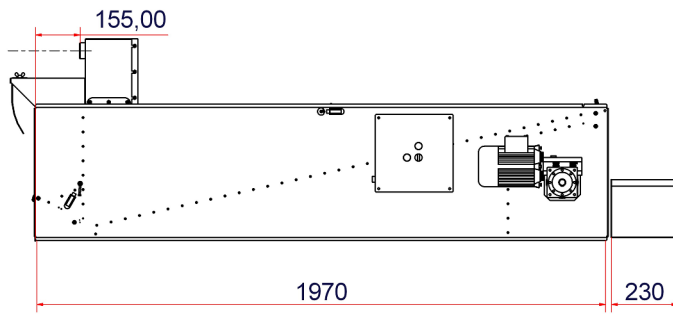


## Bandfilter UNIFIL SE 1000



Stromversorgung	3 x 400 VAC, 50 Hz		
Steuerungsspannung	24 VAC, 50 Hz		
Standardsteuerung	3-Punkt-Kontakt für automatisch-0-manuell Betrieb Reset des Getriebemotors Anzeige bei Papiermangel 24 Volt Ausgang		
Sammelbehälter enthalten	Im Lieferumfang		
Einlaufarten	Top-Einlauf (Standard) Seiteneinlauf		
Bandfilter	Gewicht [kg]	Kapazität [l/min]*	Kapazität [l/min]**
UNIFIL SE 1000	145	800	500

\* Die Kapazitätsmessung wurde mit einem RT60, Filtervlies und einer Flüssigkeit mit einer Viskosität von 1 cSt durchgeführt. Bei 20 °C.

\*\* Die Kapazitätsmessung wurde mit einem RT60, Filtervlies und einer Flüssigkeit mit einer Viskosität von 12 cSt durchgeführt. Bei 20 °C.

Union Oiltech ApS  
 Nordre Ringvej 18  
 DK-5700 Svendborg  
 Tel. +45 76208010  
 Fax +45 76208011  
[www.union-oiltech.dk](http://www.union-oiltech.dk)  
[post@union-oiltech.dk](mailto:post@union-oiltech.dk)