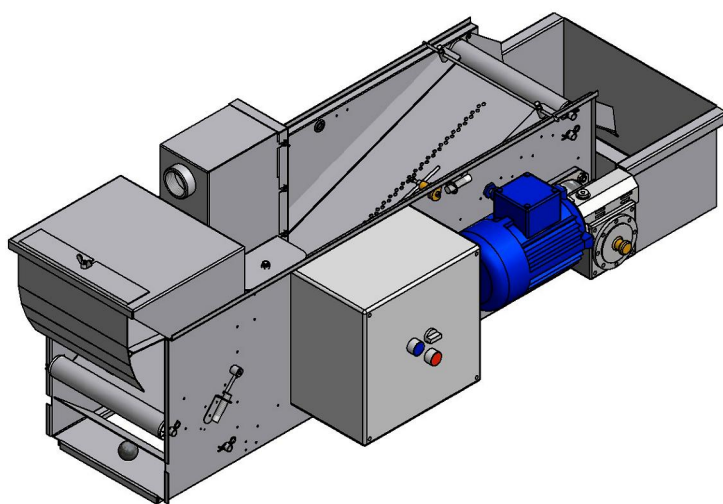
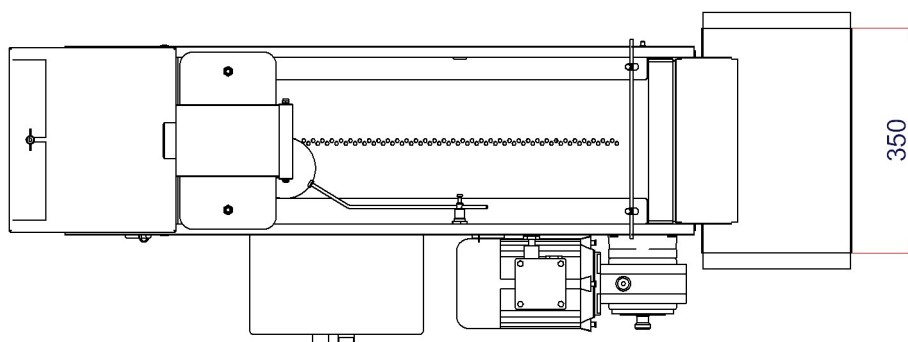
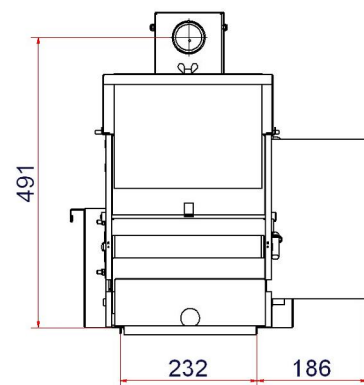
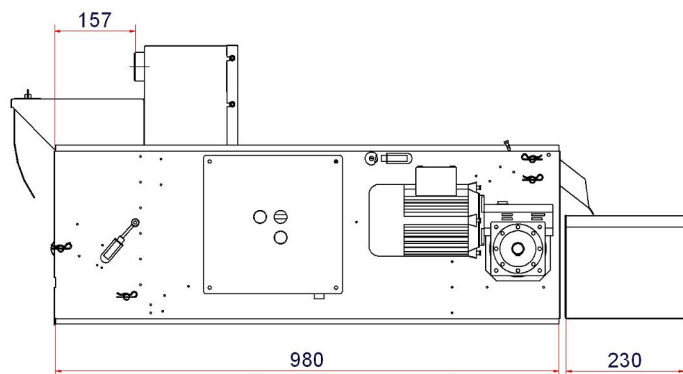


Bandfilter UNIFIL 250



Stromversorgung	3 x 400 VAC, 50 Hz		
Steuerungsspannung	24 VAC, 50 Hz		
Standardsteuerung	3-Punkt-Kontakt für automatischen-0-manuellen Betrieb Reset des Getriebemotors Anzeige bei Papiermangel 24 Volt Ausgang		
Sammelbehälter	Im Lieferumfang enthalten		
Einlaufarten	Top-Einlauf (Standard) Seiteneinlauf		
Bandfilter	Ge- wicht [kg]	Kapazi- tät [l/min]*	Kapazi- tät [l/min]**
UNIFIL 250	65	80	50

* Die Kapazitätsmessung wurde mit einem RT60, Filtervlies und einer Flüssigkeit mit einer Viskosität von 1 cSt durchgeführt. Bei 20 °C.

** Die Kapazitätsmessung wurde mit einem RT60, Filtervlies und einer Flüssigkeit mit einer Viskosität von 12 cSt durchgeführt. Bei 20 °C.

Union Oiltech ApS
 Nordre Ringvej 18
 DK-5700 Svendborg
 Tel. +45 76208010
 Fax +45 76208011
www.union-oiltech.dk
post@union-oiltech.dk