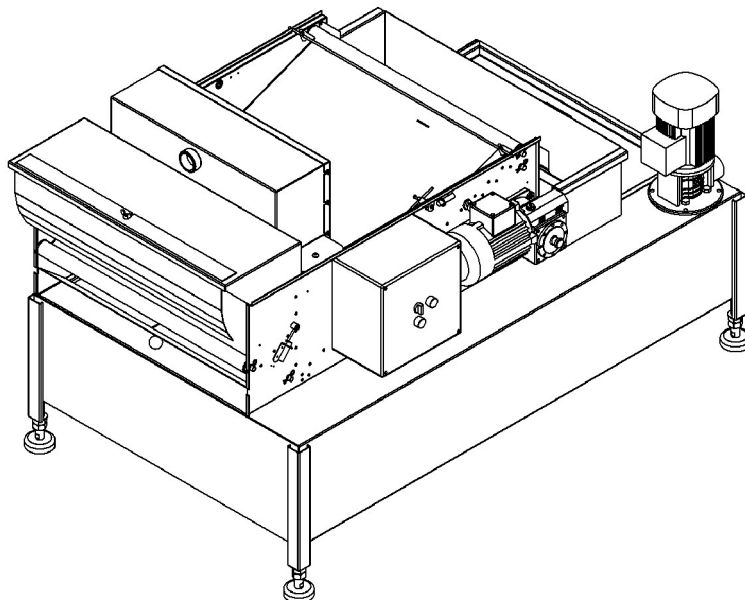
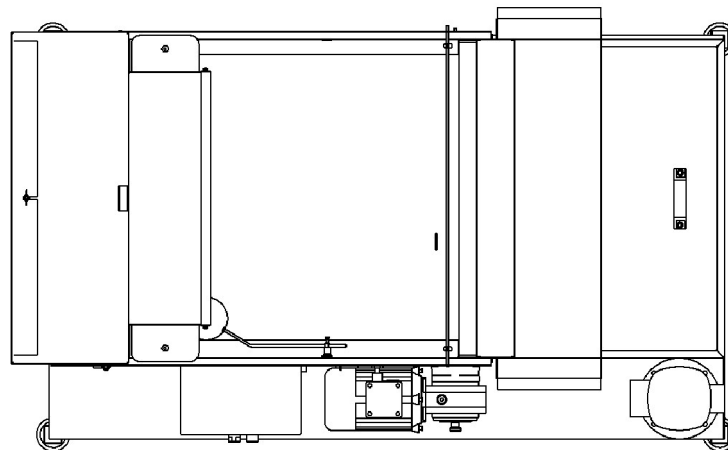
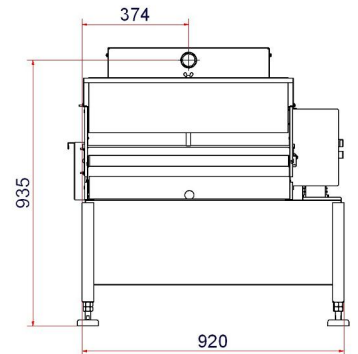
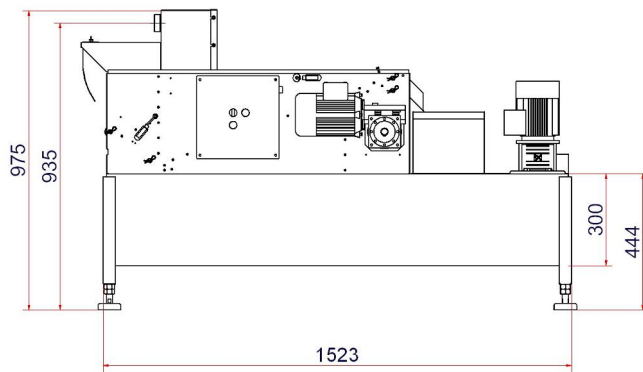


## Båndfilter UNIFIL 700 m. tank



Forsyning	3 x 400 VAC, 50 Hz		
Styrespænding	24 VAC, 50 Hz		
Standardstyring	3 punktskontakt for automatisk-0-manuel drift Reset af gearmotor Indikator for papirmangel 24 Volts udtag		
Opsamlingsbeholder	Medfølger		
Indløbstyper	Topindløb (standard) Sideindløb		
Båndfilter	Vægt [kg]	Kapacitet [l/min] *	Kapacitet [l/min]**
UNIFIL 700 m. tank		250	150
Tankvolumen	400 liter brutto		

\* Kapacitetmålingen er gennemført med en RT60 filterdug og en væske med en viskositet på 1 cSt. Ved 20 °C.

\*\* Kapacitetmålingen er gennemført med en RT60 filterdug og en væske med en viskositet på 12 cSt. Ved 20 °C.

Union Oiltech ApS  
 Nordre Ringvej 18  
 DK-5700 Svendborg  
 Tel. +45 76208010  
 Fax +45 76208011  
[www.union-oiltech.dk](http://www.union-oiltech.dk)  
[post@union-oiltech.dk](mailto:post@union-oiltech.dk)