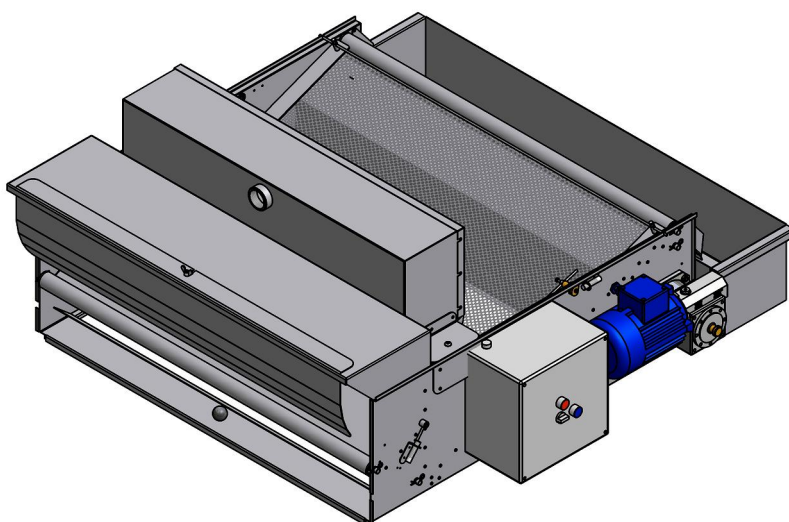
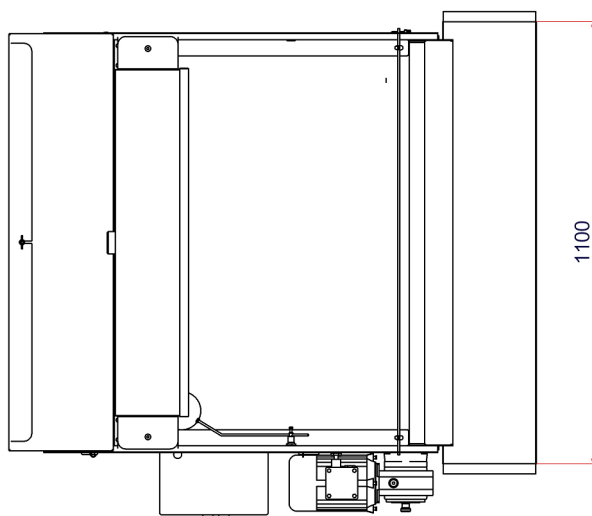
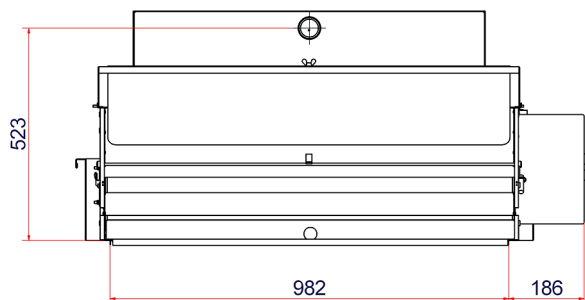
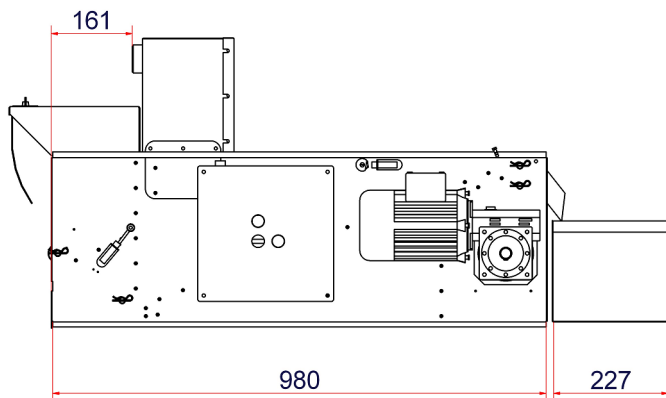


Båndfilter UNIFIL 1000

UniFil 1000



Forsyning	3 x 400 VAC, 50 Hz		
Styrespænding	24 VAC, 50 Hz		
Standardstyring	3 punktskontakt for automatisk-0-manuel drift Reset af gearmotor Indikator for papirmangel 24 Volts udtag		
Opsamlingsbeholder	Medfølger		
Indløbstyper	Topindløb (standard) Sideindløb		
Båndfilter	Vægt [kg]	Kapacitet [l/min] *	Kapacitet [l/min]**
UNIFIL 1000	110	400	250

* Kapacitetmålingen er gennemført med en RT60 filterdug og en væske med en viskositet på 1 cSt. Ved 20 °C.

** Kapacitetmålingen er gennemført med en RT60 filterdug og en væske med en viskositet på 12 cSt. Ved 20 °C.

Union Oiltech ApS
 Nordre Ringvej 18
 DK-5700 Svendborg
 Tel. +45 76208010
 Fax +45 76208011
www.union-oiltech.dk
post@union-oiltech.dk